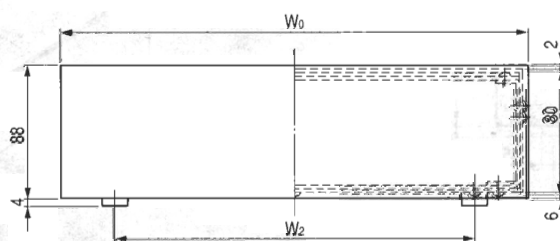
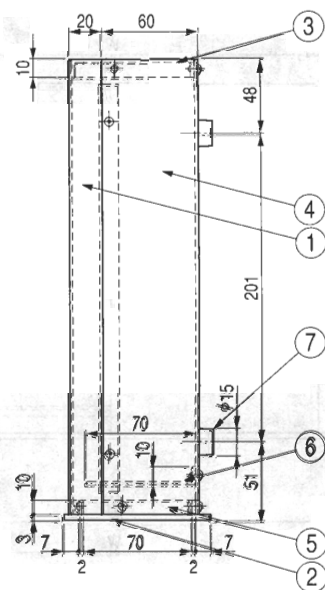
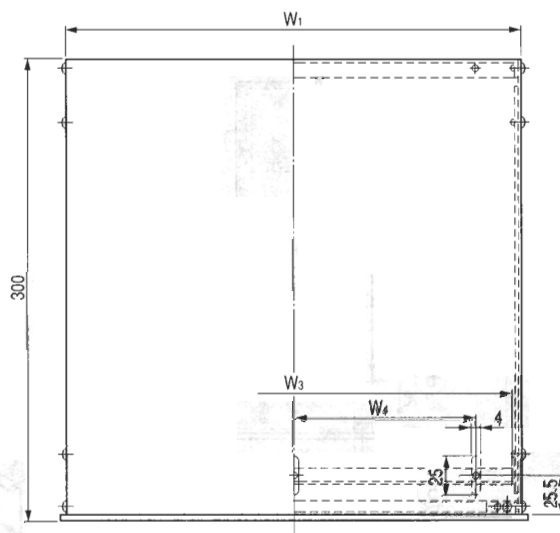


■外観寸法図



■構成内容

照番	名称	個数	材質	色・外装処理
1	トップカバー	1	t0.8/0.2塩ビFEP	「ブラック」エンボス模様
2	フロントパネル	1	A6063S T5	《ヘアーライン》B2 アルマイト
3	リヤパネル	1	t1.0 カラーALP	「ブラック」
4	ボトムカバー	1	t0.8/0.2塩ビFEP	「ブラック」エンボス模様
5	サポータ	2	t1.0 SPCC	MFZn II-C
6	サブパネル	1	t1.0 A1050P	片面ビニールコート材生地
7	フィート	4	ポリエチレン	「ブラック」

■機種内容

型番	W ₀	H ₀	D ₀	W ₁	W ₂	W ₃	W ₄	R
FM-2000	200	88	300	192	132	182	66	2.0
-3000	300			292	232	282	116	2.7
-4000	400			392	332	382	166	3.4

●パネル型材はオプションとして、ART-080-50が用意されています。