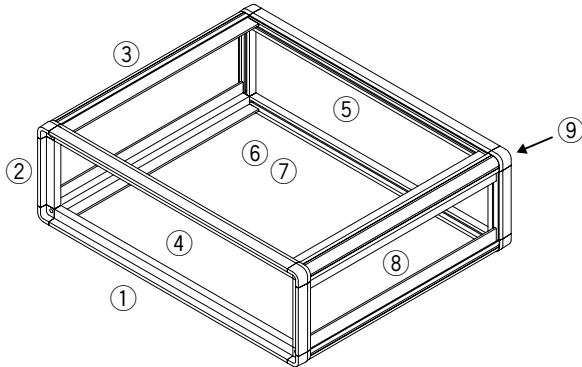


KA SERIES

フレームにアルミ押出材を採用し、WHフレーム Dフレームと樹脂コーナブロックとの組合せにより寸法的に幅広くご利用いただけるシステムケースです。



- ① Wフレーム
- ② Hフレーム
- ③ Dフレーム
- ④⑤ フロント/リヤパネル
- ⑥⑦ トップ/ボトムパネル
- ⑧ サイドパネル
- ⑨ コーナーブロック

●ご注文について

1. 下記機種内容の物は標準型番として設定しております。
色記号を指定して戴きますと、パネルとフレーム色同色でご用意致します。
2. 下記標準型番でパネルとフレームの色違いでのご要望も承ります。
パネルとフレームそれぞれの色をご指定下さい。
3. 次ページ以降に各単品の機種内容を記載しております。単品同士での組合せが可能なサイズなら標準型番以外でも対応致します。

●機種内容 KA-○○.○○.○○□ ※□には色記号が入ります。

型番	製品外形寸法			フレーム寸法(各4本)			パネル寸法(各2枚)			重量(g)	定価
	W	H	D	W	H	D	F/R	T/B	サイド		
KA-10.08.14□	100	80	140	75	55	114	91×71	81×120	61×120	490	4,040
KA-11.14.20□	110	140	200	85	115	174	101×131	91×180	121×180	864	5,280
KA-14.09.16□	140	90	160	115	65	134	131×81	121×140	71×140	676	4,620
KA-14.18.24□	140	180	240	115	155	214	131×171	121×220	161×220	1,248	6,640
KA-15.10.13□	150	100	130	125	75	104	141×91	131×110	81×110	636	4,500
KA-16.09.14□	160	90	140	135	65	114	151×81	141×120	71×120	668	4,580
KA-16.11.25□	160	110	250	135	85	224	151×101	141×230	91×230	1,096	6,140
KA-16.18.26□	160	180	260	135	155	234	151×171	141×240	161×240	1,404	7,320
KA-17.10.19□	170	100	190	145	75	164	161×91	151×170	81×170	886	5,460
KA-18.20.31□	180	200	310	155	175	284	171×191	161×290	181×290	1,784	8,780
KA-20.10.15□	200	100	150	175	75	124	191×91	181×130	81×130	828	5,200
KA-20.11.22□	200	110	220	175	85	194	191×101	181×200	91×200	1,122	6,160
KA-20.12.15□	200	125	155	175	100	129	191×116	181×130	106×135	934	5,480
KA-23.12.29□	230	120	290	205	95	264	221×111	211×270	101×270	1,544	8,020
KA-23.20.31□	230	200	310	205	175	284	221×191	211×290	181×290	2,024	9,620
KA-24.29.34□	240	290	340	215	265	314	231×281	221×320	271×320	2,688	11,800
KA-32.17.25□	320	170	250	295	145	224	311×161	301×230	151×230	1,968	9,400
KA-35.13.26□	350	130	260	325	105	234	341×121	331×240	111×240	1,922	9,080
KA-37.20.30□	370	200	300	345	175	274	361×191	351×280	181×280	2,624	12,400
KA-43.10.35□	430	100	350	405	75	324	421×91	411×330	81×330	2,528	11,840
KA-43.10.43□	430	100	430	405	75	404	421×91	411×410	81×410	2,968	14,940
KA-43.15.40□	430	150	400	405	125	374	421×141	411×380	131×380	3,170	14,600
KA-43.20.43□	430	200	430	405	175	404	421×191	411×410	181×410	3,722	17,920

※色記号 S:シルバー B:ブラック

KA SERIES

●構成部品

照番	部品名称	個数	材質	仕様
①	Wフレーム	4	A6063S	シルバーアルマイト：S ブラックアルマイト：B (切断面は無処理)
②	Hフレーム	4		
③	Dフレーム	4		
④	フロントパネル	1	A1100P	カラーアルミシルバー：S カラーアルミブラック：B (片面透明保護ビニール付)
⑤	リヤパネル	1		
⑥	トップパネル	1		
⑦	ボトムパネル	1		
⑧	サイドパネル	2		
⑨	コーナーブロック	8	ABS	アイボリーorブラック M3×14ビス8個付

フロント/リヤパネル

●機種内容 FR-○○○○○○○□ ※□には色記号が入ります。 必要数=各1枚 T=1.5

フレーム型番	寸法		重量(g)	定価
	製品	外観		
FR-091071□	91×71	100×80	26	350
FR-101131□	101×131	110×140	54	460
FR-131081□	131×81	140×90	43	410
FR-131171□	131×171	140×180	91	600
FR-141091□	141×91	150×100	52	440
FR-151081□	151×81	160×90	50	430
FR-151101□	151×101	160×110	62	480
FR-151171□	151×171	160×180	105	680
FR-161091□	161×91	170×100	59	470
FR-171191□	171×191	180×200	132	750
FR-191091□	191×91	200×100	70	510
FR-191101□	191×101	200×110	78	550

※色記号 S：シルバー B：ブラック

フレーム型番	寸法		重量(g)	定価
	製品	外観		
FR-191116□	191×116	200×125	90	580
FR-221111□	221×111	230×120	99	600
FR-221191□	221×191	230×200	171	870
FR-231281□	231×281	240×290	263	1,240
FR-311161□	311×161	320×170	203	1,020
FR-341121□	341×121	350×130	167	940
FR-361191□	361×191	370×200	279	1,350
FR-421091□	421×91	430×100	155	910
FR-421141□	421×141	430×150	240	1,230
FR-421191□	421×191	430×200	326	1,620

トップ/ボトムパネル

●機種内容 TB-○○○○○○○□ ※□には色記号が入ります。 必要数=各1枚 T=1.5

フレーム型番	寸法		重量(g)	定価
	製品	外観		
TB-081120□	81×120	100×140	39	250
TB-091180□	91×180	110×200	66	350
TB-121140□	121×140	140×160	69	350
TB-121220□	121×220	140×240	108	480
TB-131110□	131×110	150×130	58	310
TB-141120□	141×120	160×140	69	350
TB-141230□	141×230	160×250	131	590
TB-141240□	141×240	160×260	137	590
TB-151170□	151×170	170×190	104	510
TB-161290□	161×290	180×310	189	850
TB-181130□	181×130	200×150	95	440
TB-181135□	181×135	200×155	147	440

※色記号 S：シルバー B：ブラック

フレーム型番	寸法		重量(g)	定価
	製品	外観		
TB-181200□	181×200	200×220	147	600
TB-211270□	211×270	230×290	231	1,060
TB-211290□	211×290	230×310	248	1,090
TB-221320□	221×320	240×340	286	1,100
TB-301230□	301×230	320×250	280	1,200
TB-331240□	331×240	350×260	322	1,220
TB-351280□	351×280	370×300	398	1,880
TB-411330□	411×330	430×350	549	2,330
TB-411380□	411×380	430×400	633	2,800
TB-411410□	411×410	430×430	682	3,500

サイドパネル

●機種内容 SD-○○○○○○○□ ※□には色記号が入ります。 ※必要数=2枚 T=1.5

フレーム型番	寸法		重量(g)	定価
	製品	外観		
SD-061120□	61×120	80×140	30	220
SD-071120□	71×120	90×140	35	230
SD-071140□	71×140	90×160	40	250
SD-081110□	81×110	100×130	36	240
SD-081130□	81×130	100×150	43	260
SD-081170□	81×170	100×190	56	310
SD-081330□	81×330	100×350	108	480
SD-081410□	81×410	100×430	135	660
SD-091200□	91×200	110×220	74	370
SD-091230□	91×230	110×230	85	420
SD-101270□	101×270	120×290	110	550
SD-106135□	106×135	125×155	58	320

※色記号 S：シルバー B：ブラック

フレーム型番	寸法		重量(g)	定価
	製品	外観		
SD-111240□	111×240	130×260	108	480
SD-121180□	121×180	140×200	88	410
SD-131380□	131×380	150×400	202	870
SD-151230□	151×230	170×250	141	620
SD-161220□	161×220	180×240	143	600
SD-161240□	161×240	180×260	156	670
SD-181280□	181×280	200×300	205	870
SD-181290□	181×290	200×310	213	910
SD-181410□	181×410	200×430	301	1,320
SD-271320□	271×320	290×340	351	1,380

KA SERIES

W/Hフレーム

●機種内容 KA-WH○○○□ ※□には色記号が入ります。 必要数=各4本

フレーム型番	寸法		重量(g)	定価
	製品	外観		
KA-WH055□	55	80	11	90
KA-WH065□	65	90	14	100
KA-WH075□	75	100	16	110
KA-WH085□	85	110	18	110
KA-WH095□	95	120	20	120
KA-WH100□	100	125	21	120
KA-WH105□	105	130	22	130
KA-WH115□	115	140	24	130
KA-WH125□	125	150	26	140
KA-WH135□	135	160	28	140
KA-WH145□	145	170	30	150
KA-WH155□	155	180	32	160

フレーム型番	寸法		重量(g)	定価
	製品	外観		
KA-WH175□	175	200	36	170
KA-WH205□	205	230	43	190
KA-WH215□	215	240	45	200
KA-WH265□	265	290	55	230
KA-WH295□	295	320	61	240
KA-WH325□	325	350	68	260
KA-WH345□	345	370	72	280
KA-WH405□	405	430	84	310

※色記号 S：シルバー B：ブラック

Dフレーム

●機種内容 KA-D○○○□ ※□には色記号が入ります。 必要数=4本

フレーム型番	寸法		重量(g)	定価
	製品	外観		
KA-D104□	104	130	39	280
KA-D114□	114	140	43	300
KA-D124□	124	150	46	310
KA-D129□	129	155	48	310
KA-D134□	134	160	50	320
KA-D164□	164	190	61	360
KA-D174□	174	200	65	370
KA-D194□	194	220	72	400
KA-D214□	214	240	80	430
KA-D224□	224	250	84	440
KA-D234□	234	260	87	460
KA-D264□	264	290	98	490

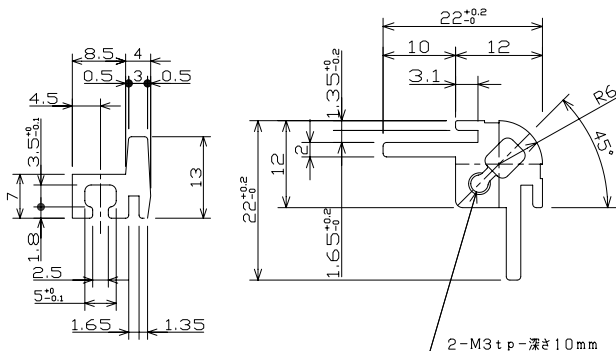
フレーム型番	寸法		重量(g)	定価
	製品	外観		
KA-D274□	274	300	102	500
KA-D284□	284	310	106	510
KA-D314□	314	340	117	560
KA-D324□	324	350	121	580
KA-D374□	374	400	140	650
KA-D404□	404	430	151	680

※色記号 S：シルバー B：ブラック

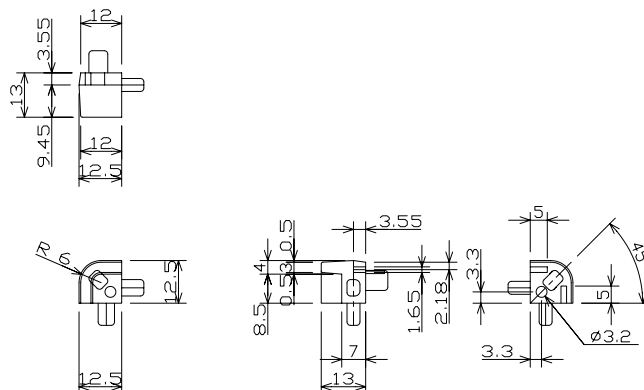
コーナーブロック

●機種内容 必要数=1組

フレーム型番	部品名称	1組	材質	仕様	定価
CB-131	コーナーブロック	8個	ABS	アイボリー色 M3×14ビス8個付	400
CB-132	コーナーブロック	8個	ABS	ブラック色 M3×14ビス8個付	400



WHフレーム断面図



コーナーブロック断面図

KA SERIES オプション

フット

●機種内容

型番	部品名称	個数	材質	仕様	定価
KA-FT-A	フットA	4	ポリウレタン (ブラック)	□12.7×H5 両面テープ付	180
KA-FT-B	フットB	4	ポリウレタン (ブラック)	□20.6×H7.6 両面テープ付	350

チルトレッグ

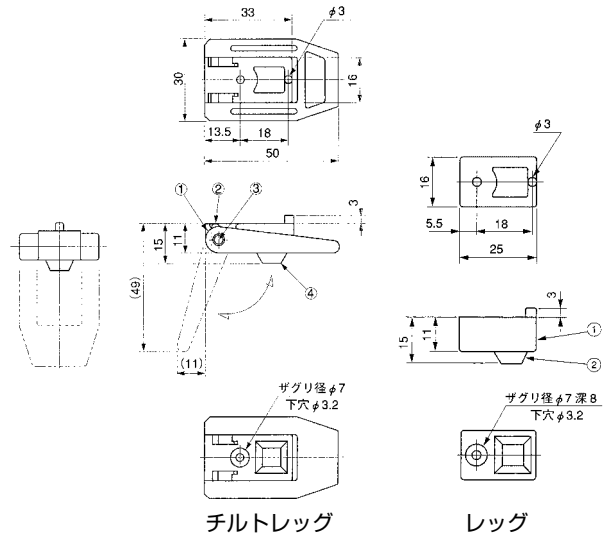
●機種内容

型番	許容荷重N (kgf)	個数	自重(g)	定価
KA-TL	29.4 (3)	各2	17.0	940

●構成部品

照番	付番	部品名称	個数	材質	仕様
①		チルトレッグ	2		
	-1	ローター	2	PC	ブラック
	-2	ステーター	2	PC	ブラック
	-3	シャフト	2	SUS	
	-4	リム	2	ウレタンゴム	ブラック
	-5	M3×6十字穴付ナベ小ネジ	2	BSBM	
②		レッグ	2		
	-1	セル	2	PC	ブラック
	-2	リム	2	PC	ブラック
	-3	M3×6十字穴付ナベ小ネジ	2	BSB	

※取付の際は穴加工が必要になります。



チルトレッグ

レッグ

シャーシ

●構成部品

照番	部品名称	個数	材質	仕様
①	シャーシ	1	A1050P	無処理
②	M3×15スパーサー	4	SS	3価ホワイト
③	M3×6ナベ小ネジ	4		3価ホワイト

※取付はボトムパネルへの取付穴 (φ3.5) 加工をして載く必要があります。(下図参考)

●機種内容

シャーシ型番	適合ケース型番	寸法		重量(g)	定価
		W	D		
KA-C050070	KA-10.08.14□	50	70	14	430
KA-C060130	KA-11.14.20□	60	130	32	490
KA-C090090	KA-14.09.16□	90	90	33	480
KA-C090170	KA-14.18.24□	90	170	62	580
KA-C100060	KA-15.10.13□	100	60	24	460
KA-C110070	KA-16.09.14□	110	70	31	480
KA-C110180	KA-16.11.25□	110	180	80	620
KA-C110190	KA-16.18.26□	110	190	85	660
KA-C120120	KA-17.10.19□	120	120	58	560
KA-C130240	KA-18.20.31□	130	240	126	810
KA-C150080	KA-20.10.15□	150	80	49	540
KA-C150150	KA-20.11.22□	150	150	91	700
KA-C150085	KA-20.12.15□	150	85	52	560
KA-C180220	KA-23.12.29□	180	220	160	840
KA-C180240	KA-23.20.31□	180	240	175	890
KA-C190270	KA-24.29.34□	190	270	208	1,040
KA-C270180	KA-32.17.25□	270	180	197	970
KA-C300190	KA-35.13.26□	300	190	231	1,050
KA-C320230	KA-37.20.30□	320	230	298	1,260
KA-C380280	KA-43.10.35□	380	280	431	1,560
KA-C380330	KA-43.15.40□	380	330	508	2,080
KA-C380360	KA-43.20.43□	380	360	554	2,090
	KA-43.10.43□				

